



Sommaire

- Renseignements **page 3**
- Raccordements pour la production d'eau chaude solaire **page 5**
- Raccordements pour le couplage avec le chauffe-eau **page 5**
- Raccordements pour le couplage avec le réservoir tampon **page 6**
- Raccordements pour un apport solaire au chauffage **page 6**
- Dimensions **page 7**
- Caractéristiques **page 8**

Avantages

- Production hygiénique d'eau chaude sanitaire jusqu'à 7 personnes
- Réchauffement rapide par l'énergie solaire
- Grande capacité de chaleur
- Apport solaire pour le chauffage
- Construction respectueuse de l'environnement

Critères de décision

- Installation facile et rapide du fait de son faible poids, de ses raccords faciles à monter, et de l'absence de vase d'expansion (réservoir tampon sans pression)
- Installation et raccordements faciles, pour un apport solaire au chauffage sans grande modification du système existant
- Pertes de chaleur minimales grâce à une isolation thermique optimale
- Réservoir tampon insensible à la corrosion grâce au polypropylène.

Description des différents modèles

NOVA 502

NOVA 502 a été spécialement conçu pour un fonctionnement efficace des capteurs solaires en système low-flow. Le réservoir en matière synthétique, qui ne nécessite aucun entretien, fonctionne comme réservoir tampon et ne contient que de l'eau (en tant que caloporteur) servant à stocker la chaleur. L'échangeur solaire avec un dispositif de stratification breveté CONSOLAR et l'échangeur d'eau chaude sanitaire instantanée permettent un chargement et un déchargement stratifiés de la chaleur. Le chauffe-eau instantané intégré garantit une production hygiénique d'eau chaude sanitaire. NOVA 502 est disponible sous les formes suivantes :

NOVA 502 €

Modèle commun au NOVA S avec une résistance électrique de 2 kW monophasée pré-installée qui permet le réchauffage complémentaire d'environ 280 l d'eau de stockage (caloporteur) dans la partie supérieure du réservoir. La documentation technique "Résistance électrique pour NOVA 502" fournit plus amples renseignements.

NOVA 502 sans échangeur de réchauffage

NOVA 502 peut être utilisé sans échangeur complémentaire. Il est possible d'installer un chauffe-eau instantané (à gaz ou électrique) après la sortie d'eau chaude sanitaire.

NOVA 502 sans échangeur complémentaire peut également être livré avec une résistance électrique.

Atouts particuliers

Une production hygiénique d'eau chaude sanitaire

Des problèmes peuvent surgir dans des réservoirs d'eau chaude classiques (formation de légionella pneumophila). Avec NOVA 502, l'eau chaude sanitaire est chauffée instantanément au moment du puisage. Ces réservoirs répondent à un souci particulier vis-à-vis de l'hygiène de l'eau, même à des températures inférieures à 60°C.

La technique de stratification CONSOLAR

Etant donné qu'avec les dispositifs de stratification brevetés, le courant thermosiphonique de l'eau est guidé de manière optimale, le transfert de chaleur se fait sensiblement mieux que dans des échangeurs à circulation d'eau libre à surface identique.

Disponibilité rapide de la chaleur

La technique de régulation CONSOLAR est conçue pour que le caloporteur circule une seule fois dans le capteur solaire, par un bon ensoleillement, pour atteindre la température finale désirée. L'eau caloporteur du réservoir, elle aussi atteint alors la température nécessaire à l'usage immédiat, et est stockée dans les strates supérieures. Par un ensoleillement moins fort, c'est dans la partie médiane du réservoir que l'eau est stockée pour l'appoint de chauffage. Si les conditions atmosphériques sont insuffisantes, l'énergie solaire disponible sert alors à préchauffer la partie inférieure et médiane du réservoir, grâce à un clapet à bille.

Prélèvement par stratification :

Grâce au déchargement stratifié, la capacité calorifique du NOVA 502 est nettement supérieure à celle des chauffe-eau classiques. Par conséquent, on a moins besoin de réchauffage complémentaire et l'on peut plus longtemps disposer de la chaleur stockée.

Apport solaire par échangeur complémentaire

La gaine de convection de l'échangeur complémentaire fait que le volume disponible d'eau chaude dans la partie supérieure du réservoir peut rapidement servir. Une vanne directionnelle dans le retour du chauffage permet la circulation de l'eau dans le sens inverse de l'échangeur, ce qui permet d'utiliser la chaleur contenue dans la partie inférieure du réservoir. Ainsi, un apport solaire pour le chauffage est possible avec un dispositif facile à mettre en place.

Des matières synthétiques

Le réservoir sans pression est en polypropylène, un matériau qui fait ses preuves depuis 30 ans dans le domaine de l'eau chaude. Des problèmes de corrosion ou de maintenance (changer les anodes protectrices par exemple) sont exclus. Dans l'eau caloporteur en circuit fermé, il n'y a ni tartre ni formation de vase. Le récipient en matière synthétique conserve, grâce à sa faible conductibilité thermique, des couches de températures stables pendant des laps de temps beaucoup plus longs qu'avec des réservoirs en acier. De plus, son poids « plume » facilite son transport, son montage et son installation, d'autant plus dans les endroits difficiles d'accès.

Des pertes de chaleur minimales

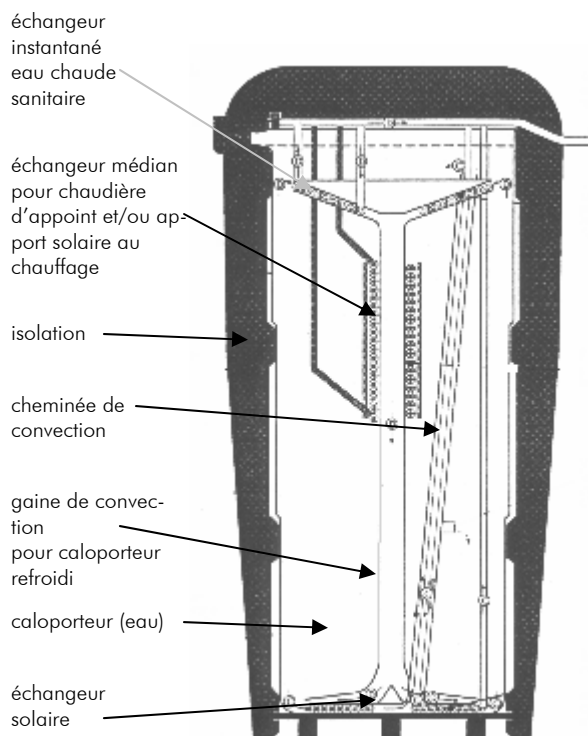
L'isolation a une forme optimale adaptée à la répartition de la température dans le réservoir. La partie supérieure du réservoir est particulièrement bien isolée, là où la température est la plus élevée. Les pertes de chaleur du NOVA 502 sont réellement faibles.

Environnement

Les composants et les matériaux du NOVA 502 sont complètement démontables et recyclables. Ils ont été choisis pour ne pas nuire à l'environnement. Pratiquement toutes les matières synthétiques du réservoir sont à base de polypropylène (PP), qui ne pose pas de problèmes écologiques lors de sa fabrication, de son utilisation, et de son recyclage. L'isolation est une mousse de polypropylène expansée sans CFC. La grande stabilité de sa forme ne nécessite pas de manteau supplémentaire (pas de manteau en PVC).

Des coûts réduits

Comme le débit est réduit par rapport à celui des installations solaires classiques, on peut utiliser des tubes de diamètre inférieur dans le circuit solaire. Cela permet de réduire, outre les pertes de chaleur, les coûts de l'installation solaire. D'autre part, ce système est financièrement avantageux parce qu'il intègre le mitigeur de l'eau chaude sanitaire et dispense d'un vase d'expansion; il est, de plus, livré avec raccords et purgeurs.



NOVA 502

Transport

Pour mieux manœuvrer le réservoir, des poignées sont moulées dans l'isolation. Cette dernière est aisément démontable pour faciliter l'installation de l'appareil. NOVA 502 doit être transporté debout dans les véhicules.

Branchement sur eau sanitaire

Mitigeur d'eau chaude sanitaire intégré au kit

Un mitigeur intégré permet de choisir à l'avance la température désirée de l'eau chaude sanitaire. Cela réduit les pertes de chaleur dans les conduites. Il permet aussi de se protéger des risques de brûlures.

Circuit d'eau chaude sanitaire

La boucle d'eau chaude sanitaire est branchée au raccord d'eau froide du réservoir. Une boucle d'eau chaude est toujours à l'origine de pertes de chaleur importantes. De plus, cela perturbe progressivement la stratification. Le circulateur ne doit donc pas fonctionner en permanence. C'est pourquoi il faudrait que le circulateur soit réglé par thermostat ou par intermittence. (La plupart des régulateurs CONTROL possède cette fonction.)

Installations mixtes

Brancher NOVA 502 sur un circuit d'eau chaude sanitaire avec des tubes en acier galvanisés peut provoquer une corrosion électrochimique du circuit en acier, particulièrement dans les nouvelles installations. Pour protéger les circuits en acier avant qu'une couche de protection ne se soit constituée, nous proposons un échangeur d'eau chaude galvanisé à l'intérieur. Renseignez-vous sur la qualité de l'eau.

Qualité de l'eau :

La qualité de l'eau du réservoir doit correspondre à la norme pour l'eau de chauffage.

Le pH de l'eau sanitaire branchée sur l'échangeur d'eau chaude doit être compris entre 6,5 et 9,5. Avec de l'eau dure, des robinets de rinçage doivent être prévus dès l'arrivée d'eau froide et à la sortie d'eau chaude.

Vase d'expansion :

Dans le réservoir, le niveau d'eau peut varier pour compenser les variations de volume dues à la dilatation. Dans le circuit de l'eau chaude sanitaire, un antibélier peut être monté pour éviter des fuites dans le groupe de sécurité.

Renseignements

Couplage à l'installation solaire

Capteur solaire

Le NOVA 502 s'adapte aux capteurs plans comme aux capteurs sous vide. Nous nous permettons certaines recommandations par rapport à la surface des capteurs, dans les données techniques. Les surfaces inférieures ne permettent pas le chargement complet du réservoir; des surfaces supérieures augmentent certes le taux de couverture solaire, particulièrement utiles pour l'apport solaire au chauffage, mais peuvent provoquer en été, l'arrêt du circuit solaire.

Diamètre des tubes et circulateur

Le diamètre des tubes du circuit solaire est réduit, par rapport aux installations solaires classiques. Le diamètre des tubes est calculé en tenant compte des données du capteur et du circulateur choisi (Voir instructions du tableau p. 8).

Régulateur

Le chargement en strates est optimal avec un régulateur de la série CONTROL. Avec d'autres régulateurs, il faut respecter la température maximale à l'entrée de l'échangeur solaire. Elle est de 100°C ; le régulateur solaire doit couper le circuit quand la température correspondante est atteinte dans les capteurs.

Séparation circuit solaire / eau sanitaire

Le réservoir sans pression et l'échangeur pour la production d'eau chaude assurent que le liquide caloporteur n'entre en aucune manière en contact avec le système d'eau chaude. Cela permet de faire fonctionner le circuit solaire à une pression supérieure à celle du réseau d'eau sanitaire.

Raccordement chaudière / circuit de chauffage

Réchauffage complémentaire par la chaudière

Pour le réchauffage complémentaire par une chaudière on peut raccorder le NOVA 502 de manière classique. La sonde thermostatique pour le réchauffage peut être placée à des hauteurs différentes grâce à l'entretoise livrée pour le doigt de gant. Cela permet d'adapter le volume d'eau chaude sanitaire disponible aux besoins individuels. Lorsque le NOVA 502 sert aussi d'apport solaire au chauffage, la sonde d'appoint ecs ne doit pas être placée plus basse que la position volume ecs normale indiquée dans le tableau page 8. La température de l'eau chaude sanitaire programmée sur le régulateur solaire ou sur le régulateur de la chaudière, doit être d'environ 10-15°C supérieure à la température désirée.

Réchauffage par chauffe-eau instantané

Un chauffe-eau instantané (à gaz, électrique,...) monté en série peut réchauffer l'eau chaude sanitaire préchauffée par le NOVA 502. La température finale du chauffe-eau instantané doit être réglable, sinon on peut avoir des températures trop hautes. Si on ne peut régler le chauffe-eau instantané, la température doit être limitée par un mitigeur supplémentaire à la sortie du chauffe-eau.

Apport solaire pour le chauffage

Un apport solaire pour le chauffage par augmentation de la température de retour du chauffage est un système favorable. Pour cela, l'échangeur médian du NOVA 502 est branché à l'aide d'une vanne à trois voies directionnelle, dans le retour du circuit de chauffage: une fois que le réservoir a atteint une température suffisante, l'échangeur médian chauffe le circuit de chauffage. Prévoyez une perte de pression supplémentaire dans le circuit de chauffage par cet échangeur. Avec l'augmentation du retour et la préparation d'eau chaude sanitaire il faut régler la hauteur de la sonde à sa valeur normale (voir tableau page 8). Afin d'avoir une production d'eau chaude suffisante, nous recommandons une chaudière ou un chauffe-eau instantané avec une faible inertie, ainsi qu'un contact de la sonde particulièrement bon.

Le raccordement au chauffage ne nécessite pas un vase d'expansion plus grand, comparé aux réservoirs tampon conventionnels.

Les problèmes de cavitation du circulateur du chauffage qui peuvent surgir avec une chaudière raccordée directement à un réservoir tampon sans pression sont exclus. Il n'est pas nécessaire de verser de l'anticorrosif dans l'eau du réservoir ou de la chaudière, comme on le fait avec les systèmes sans pression ouverts.

Apport solaire chauffage : valeurs mesurées

Température du réservoir au niveau :	
Bord supérieur échangeur chauffage	70°C
Bord inférieur échangeur chauffage	57°C
Départ chauffage (du réservoir)	62°C
Retour chauffage (au réservoir)	44°C
Puissance	10,8 kW

Branchement en parallèle : NOVA 502 DUO

En branchement parallèle des raccords des échangeurs, on peut doubler la capacité du réservoir ainsi que la performance des échangeurs, tout en réduisant de moitié les pertes de pression. Pour cela, nous proposons NOVA 502 DUO avec en fourniture un mitigeur externe.

Pour plus de renseignements, voir les informations sur les schémas (p. 5 et suivantes). Pour la régulation, voir les informations de la série CONTROL.

Matériaux de construction

Matériaux les plus utilisés par ordre décroissant d'utilisation : polypropylène, cuivre, laiton, polyéthylène, EPDM. Le NOVA 502 ne contient ni PVC, ni CFC, ni FKW, ni isocyanate, ni fibres de verre.

Normes

Comme les réservoirs ne sont pas sous pression, une autorisation n'est pas nécessaire.

Chauffe-eau solaire

Application

- Chauffe-eau solaire jusqu'à 7 personnes
- Production hygiénique d'eau chaude sanitaire par le principe du chauffe-eau instantané
- Pour des maisons à une ou deux familles (jusqu'à deux douches en même temps)

1. Préparation d'eau chaude sanitaire, complément avec la chaudière :

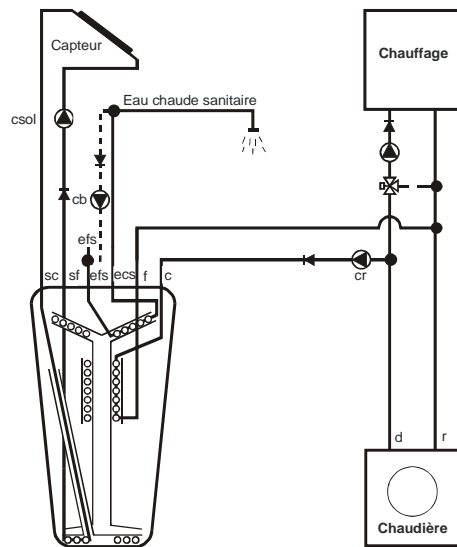


figure 1

2. Préparation d'eau chaude sanitaire, réchauffage complémentaire avec un chauffe-eau instantané

Un chauffe-eau instantané peut être raccordé au NOVA 502 qui est enclenché si la température du réservoir est suffisante. Si la température du chauffe-eau instantané n'est pas réglable, prévoir un mitigeur d'eau chaude supplémentaire.

3. Préparation d'eau chaude sanitaire, branchement en parallèle (NOVA 502 DUO)

Tous les branchements doivent être montés pour que les deux réservoirs aient environ la même perte de pression. Attention : ne monter qu'un seul mitigeur pour les deux réservoirs.

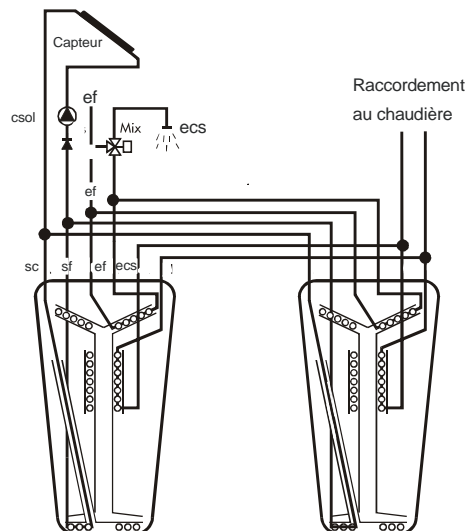


figure 2

Couplage chauffe-eau classique

Application

- Pour puisage important (maison avec plusieurs familles) avec volume d'eau chaude sanitaire limité (figure 3)
- Le réservoir déjà existant peut être utilisé

Dans les deux exemples d'utilisation ci-dessous, NOVA 502 n'a pas de mitigeur, mais il est installé avec un mitigeur externe (même modèle que pour NOVA 502 DUO).

En cas de chauffage complémentaire du réservoir d'eau chaude sanitaire, NOVA 502 peut être utilisé sans échangeur complémentaire. Le branchement du circuit de chauffage se fait comme la "production solaire d'eau chaude" (fig. 1) ou "chauffage solaire d'appoint" (fig. 9).

1. NOVA 502 avec réservoir d'eau sanitaire pour gros puisages

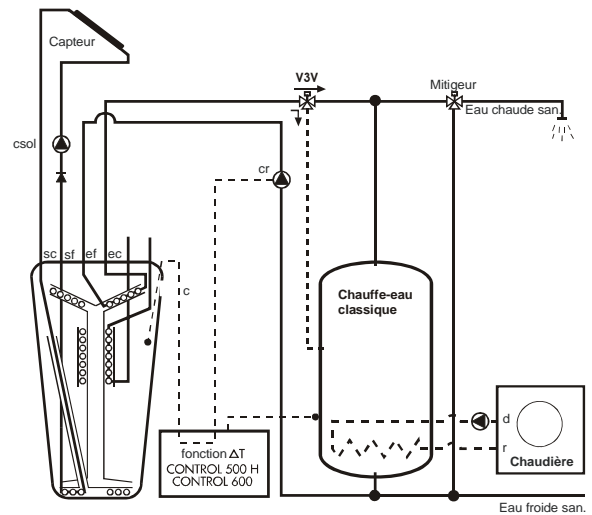


figure 3

Si le réchauffeur complémentaire ne réchauffe pas le NOVA mais le chauffe-eau, la vanne 3 voies directionnelle est nécessaire, car elle dirige l'eau préchauffée du NOVA 502 vers le niveau médian du réservoir d'eau chaude sanitaire lorsque la température désirée n'est pas atteinte.

2. NOVA 502 avec chauffe-eau déjà existant

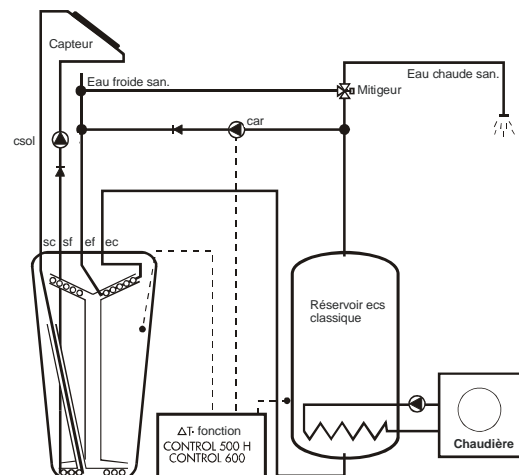


figure 4

Couplage avec le réservoir-tampon

Application

- Apport solaire pour le chauffage par réservoir tampon
- Tamponnage de la chaudière
- Production hygiénique d'eau chaude sanitaire

1. NOVA 502 avec réservoir tampon et une chaudière

La chaudière fonctionne par vanne directionnelle avec le réservoir tampon, ce qui permet de stocker dans le réservoir le surplus de la chaleur de la chaudière. NOVA 502 peut être aussi bien chauffé par la chaudière que par le réservoir tampon.

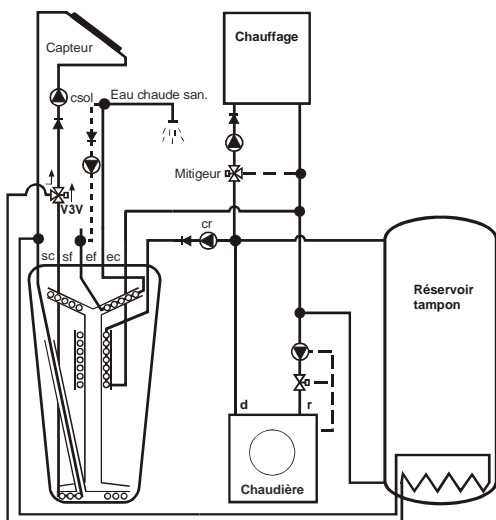


figure 5

2. NOVA 502 avec réservoir tampon et deux chaudières

Branchement comme ci-dessus. La chaudière ne se met en marche que lorsque la chaudière à bois bûches n'est pas en marche et que le réservoir tampon n'est pas chargé. La vanne directionnelle commande alors la chaudière à mazout ou à gaz.

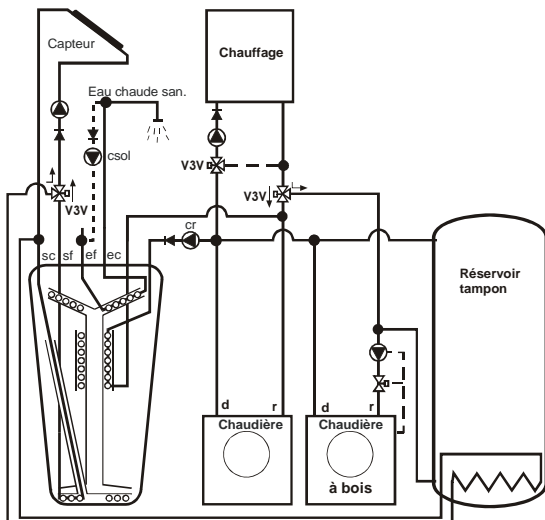


figure 6

Apport solaire pour le chauffage

Application

- Apport solaire pour le chauffage avec un retour à basse température
- Application pour une installation déjà existante sans intervention majeure dans le réseau hydraulique et dans la régulation du chauffage

1. Augmentation du retour du chauffage

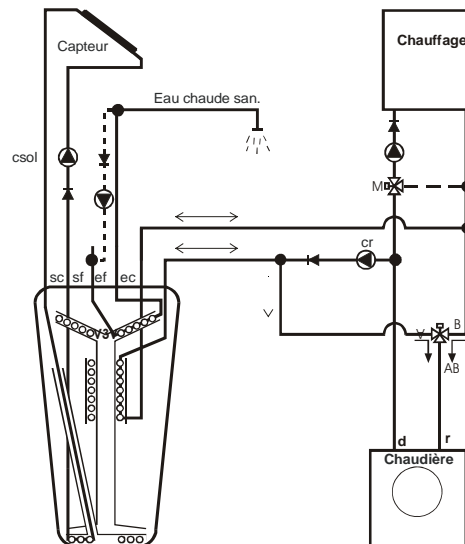


figure 7

2. Augmentation du retour du chauffage avec by-pass de la chaudière*

Pour que la chaudière ne se mette pas en marche quand la température dans le NOVA 502 est suffisante, la sonde externe de la chaudière doit être montée directement sur la vanne 3 v directionnelle.

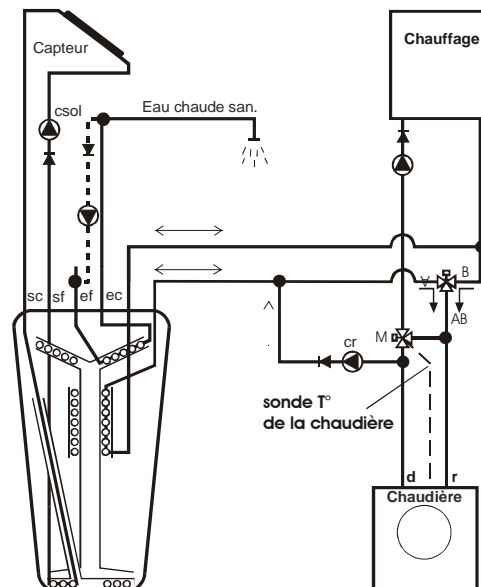


figure 8

Apport solaire pour le chauffage

3. Augmentation du retour du chauffage pour chaudière murale avec circulateur intégré et vanne 3 v directionnelle au départ*

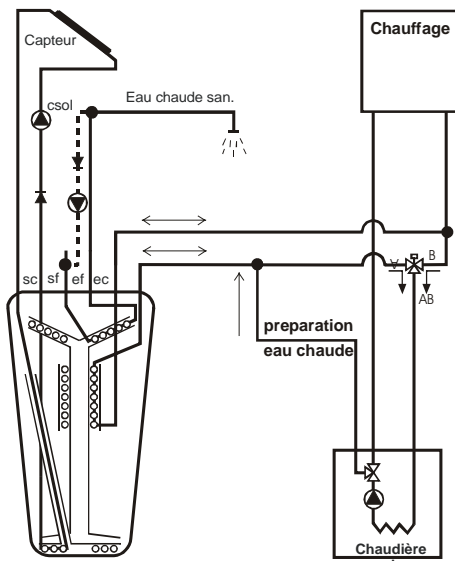


figure 9

4. Augmentation du retour du chauffage pour chaudière murale avec circulateur intégré et vanne 3 v directionnelle au retour*

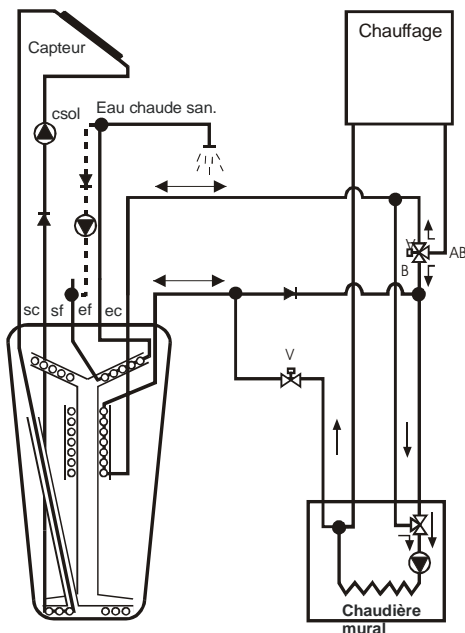


figure 10

Logique de la régulation

Augmentation du retour :

v = fermée (sans courant) ; vanne 3 v : AB - A

Sans augmentation du retour :

v = fermée (sans courant) ; vanne 3 v : AB - B

Réchauffage de l'eau chaude sanitaire :

v = ouverte ; vanne 3 v : AB - B

*) Avec ces raccords hydrauliques, les températures de départ éventuellement trop élevées venant du réservoir ne peuvent être compensées que par les vannes thermostatiques des radiateurs. Avec le **chauffage au sol**, considérer les conditions de température élevées.

5. Augmentation du retour pour chaudière murale avec deux circulateurs intégrés*

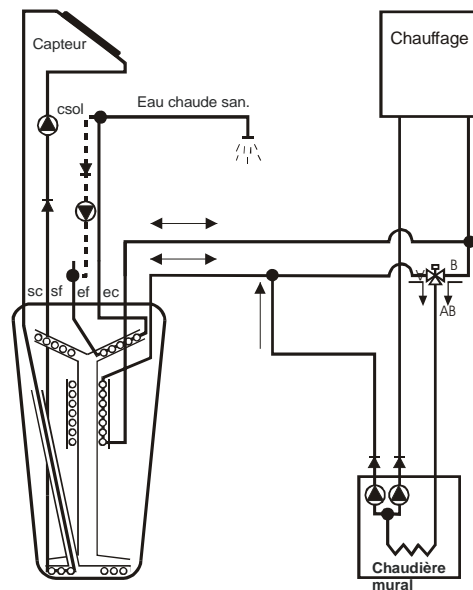
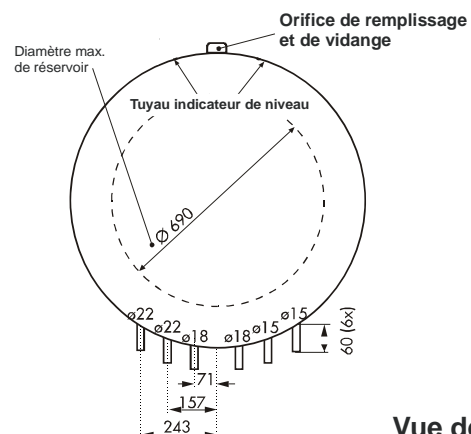
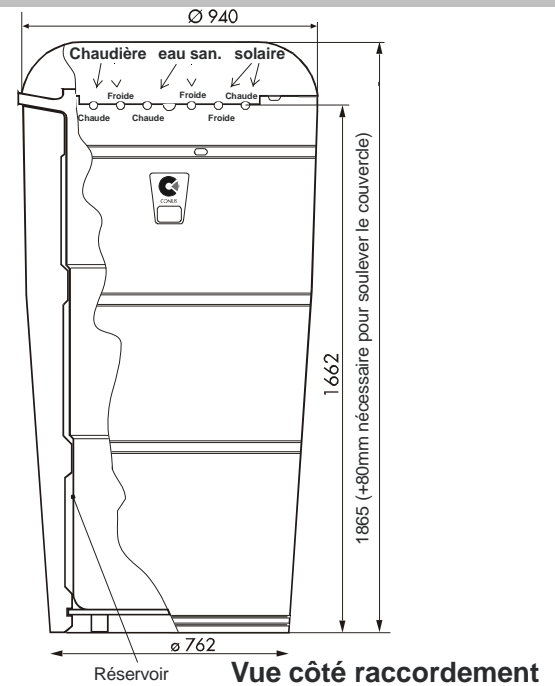


figure 11

Dimensions



Vue de dessus

Caractéristiques

Réservoir	unité	NOVA 502
Matériau	-	polypropylène
Poids (isolation comprise)	kg	68
Volume	l	490
T° max. autorisée	°C	90
Pression max. autorisée	bar	sans pression

Echangeur solaire	Unité	NOVA 502
matériau	-	Cuivre
superficie	m ²	2
volume	l	0,8
conductibilité thermique	kW / K	0,4 ¹⁾
débit volume spécifique ²⁾	l/m ² h	25
débit vol. min. solaire	l/min	1,7
perte de charge (eau)	mbar	19 ¹⁾
kvs	m ³ /h	1
T° max. autorisée	°C	100
pression max. autorisée	bar	8

¹⁾ 2,3 l/min ²⁾ superficie des capteurs et 40% glycol

Echangeur eau chaude	Unité	NOVA 502
matériau	-	Cuivre
superficie	m ²	3,1
volume	l	2,2
conductibilité thermique	kW / K	1,7 ¹⁾
puissance	KW	30 - 45
perte de charge (mitigeur comprise)	mbar	500 ¹⁾
kvs (mitigeur comprise)	m ³ / h	0,8
T° max. autorisée	°C	90
pression max. autorisée	bar	8

¹⁾ à 10 l/min

Echangeur réchauffage	Unité	NOVA 502
matériau	-	Cuivre
superficie	m ²	2
volume	l	1,15
conductibilité thermique	kW / K	1,1 ¹⁾
perte de charge	mbar	110 ¹⁾
kvs	m ³ / h	1,8
T° max. autorisée	°C	90
pression max. autorisée	bar	8

¹⁾ à 10 l/min, également augmentation du retour

Isolation	Unité	NOVA 502
matériau	-	EPP
épaisseur côté haut / bas	cm	13 / 7
épaisseur couvercle	cm	15
valeur - λ (40°C)	W/ m.K	0,038
perte thermique ¹⁾	W/ K	2,3
perte partie e.c.s. ²⁾	W/ K	0,65
refroidissement en 24 h ²⁾	K	3,7

¹⁾ valeur si chauffé de haut en bas
²⁾ valeur calculée, réservoir 60°C, local 20°C

Dimensionnement	Unité	NOVA 502
Puisage max. à 45°C ¹⁾	l/ min	15
NL (chaudière 11kW)	-	1,0
NL (chaudière 22kW)	-	1,4
Logements ²⁾	-	1 - 1,5
superficie capteur plan	m ²	4,5 – 10 ²⁾
superficie capt. sous vide	m ²	4,0 – 9 ²⁾
diamètre circuit solaire	mm	12 – 15 ²⁾
puissance max. chaudière	kW	25

partie e.c.s. chargée 60°C ¹⁾
valeurs indicatives recommandées ²⁾

Sondes	Unité	NOVA 502
"eau sanitaire"		
profondeur normale / max.	mm	430 / 490 ¹⁾
Volume e.c.s. norm./ max	l	125 / 165
sonde "réservoir haut" ²⁾	mm	1500
sonde apport solaire ²⁾ au "milieu du réservoir"	mm	850
sonde rés. électrique ³⁾	mm	min. 830
sonde en "bas réservoir" ²⁾	mm	175

¹⁾ uniquement sans augmentation du retour de chauffage
²⁾ mesuré à partir du sol
³⁾ uniquement pour NOVA 502 E

REMARQUE

Les informations et remarques contenues dans la documentation technique n'ont pas la prétention d'être exhaustives et ne se substituent pas à l'étude d'un spécialiste. Sous réserve de modifications et d'erreurs.

Renseignements et conseils chez :

SOLAIRE CONNEXION,
Chanareilles, 07270 EMPURANY
Tél. 04 75 06 34 96 fax 04 75 06 90 43
contact@solaire-connexion.com

SOLAIRE CONNEXION SARL COOPERATIVE SIRET : 43206993800012 CEE : FR87 432069938

service administration tél +33/ 04.75.06.34.96 fax +33/ 04.75.06.90.43 contact@solaire-connexion.com

service logistique tél: +33/ 04.75.61.80.93 +33/ 06.11.21.82.80 fax: +33/ 04.75.25.78.94 logistique@solaire-connexion.com